

APPLICAZIONI

Elettropompe per drenaggio con girante immersa tipo Vortex arretrata che consente ampi passaggi liberi anche integrali. Adatte per il sollevamento di liquidi biologici e fognari, con sostanze colloidali ed oleose e per scarichi di origine civile ed industriale.

APPLICATION

Submersible drainage pumps with plunged back impeller Vortex type, which allows free passage of suspended parts. Suitable in civil and industrial water systems, for cesspool drainage with oily or chemical liquids, for dirty waters with solid and particularly fibrous particles and for zootechnical waste waters.

LIMITI D'IMPIEGO

- Temperatura liquido 0 ÷ 35°C (secondo EN 60335-2-41) fino a 50°C (per altri impieghi)
- Profondità d'immersione 20 mt.
- Passaggio solidi Ø 40 mm
- Livello min. d'aspiraz. 125 mm
- Servizio continuo

OPERATING CONDITIONS

- Liquid temperature 0 ÷ 35°C (according to EN 60335-2-41) up to 50°C (for other uses)
- Submersion depth 20 mt.
- Grain size inlet Ø 40 mm
- Min. suction level 125 mm
- Continuous duty

MOTORE

- Isolamento Classe F
- Protezione IP 68
- Protettore termico

MOTOR

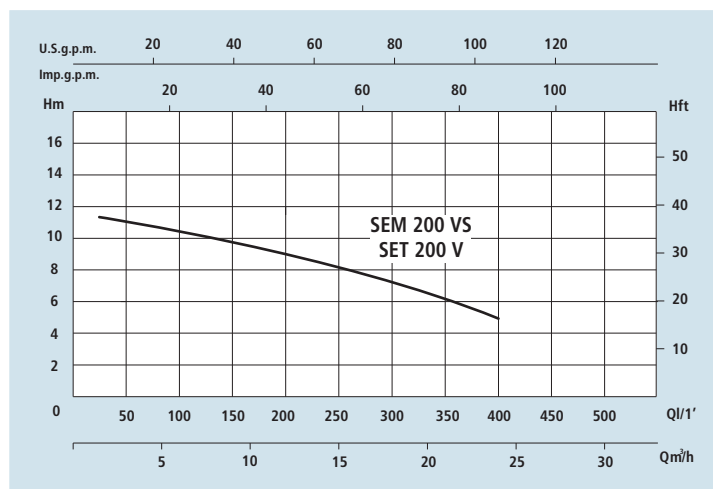
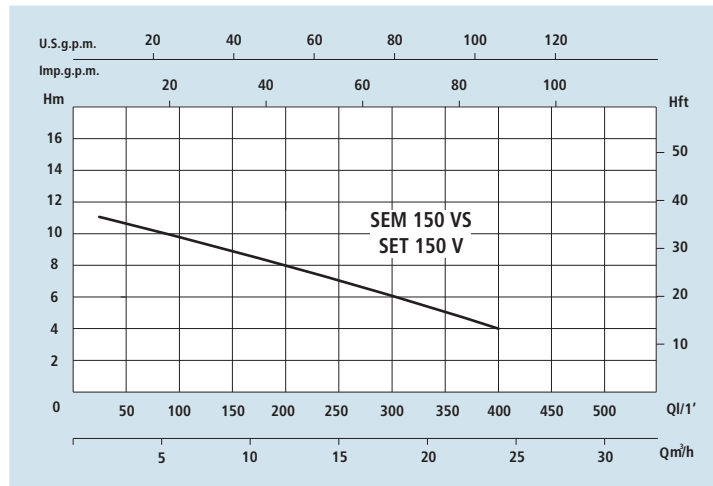
- Insulation Class F
- Protection IP 68
- Thermic protection

MATERIALI

- Corpo motore Ghisa
- Corpo pompa Ghisa
- Girante Ghisa
- Albero motore Acciaio Inox
- Tenuta meccanica doppia Silicio/Silicio + Ceramica/Grafite

MATERIALS

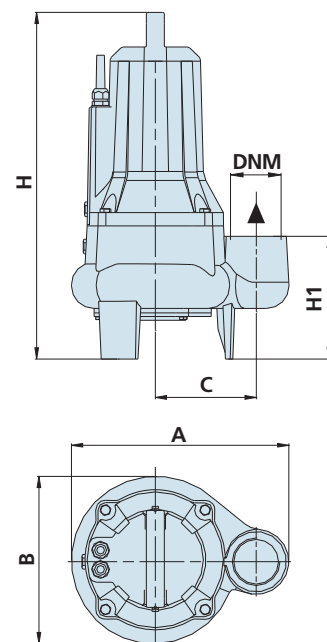
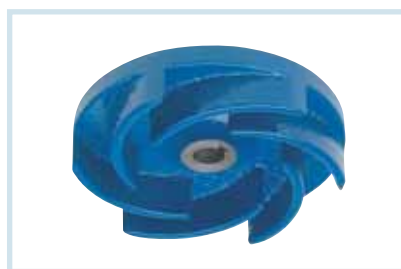
- Motor body Cast Iron
- Pump body Cast Iron
- Impeller Cast Iron
- Shaft with rotor Stainless Steel
- Double mechanical seal Silicon/Silicon + Ceramic/Graphite



DATI TECNICI - TECHNICAL DATA

TIPO - TYPE		POTENZA NOMINALE		POTENZA ASSORBITA	AMPERE		Q = PORTATA - CAPACITY												
Monofase Single-phase	Trifase Three-phase	NOMINAL POWER P2		INPUT POWER P1	Monofase Single-phase	Trifase Three-phase	m³/h												
		HP	KW				KW	3	6	9	12	18	24	30	36	42	48		
230V-50Hz	230/400V-50Hz				1 x 230V	3 x 400V	Prevalenza manometrica totale in m.C.A. - Total head in meters w.c.												
SEM 150 VS	SET 150 V	1,5	1,1	1,7	7,5	3,2	H	11	10	9	8	6	4						
SEM 200 VS	SET 200 V	2	1,5	1,9	8,5	3,5	(m)	11,5	11	10	9	7	5						

INCLUSO NEI MODELLI
MONOFASE
INCLUDED IN THE
SINGLE-PHASE MODELS



DIMENSIONI E PESI - DIMENSIONS AND WEIGHTS

TIPO - TYPE		DIMENSIONI mm - DIMENSIONS mm							DIMENSIONI DIMENSIONS mm			Peso Weight
Monofase Single-phase	Trifase Three-phase	A	B	C	H	H1	DNM	Passaggio solidi (mm) Grain size inlet (mm)	P	L	H	Kg
SEM 150 VS	SET 150 V	292	225	135	495	165	2"	Ø 40	240	310	510	33
SEM 200 VS	SET 200 V	292	225	135	495	165	2"	Ø 40	240	310	510	34