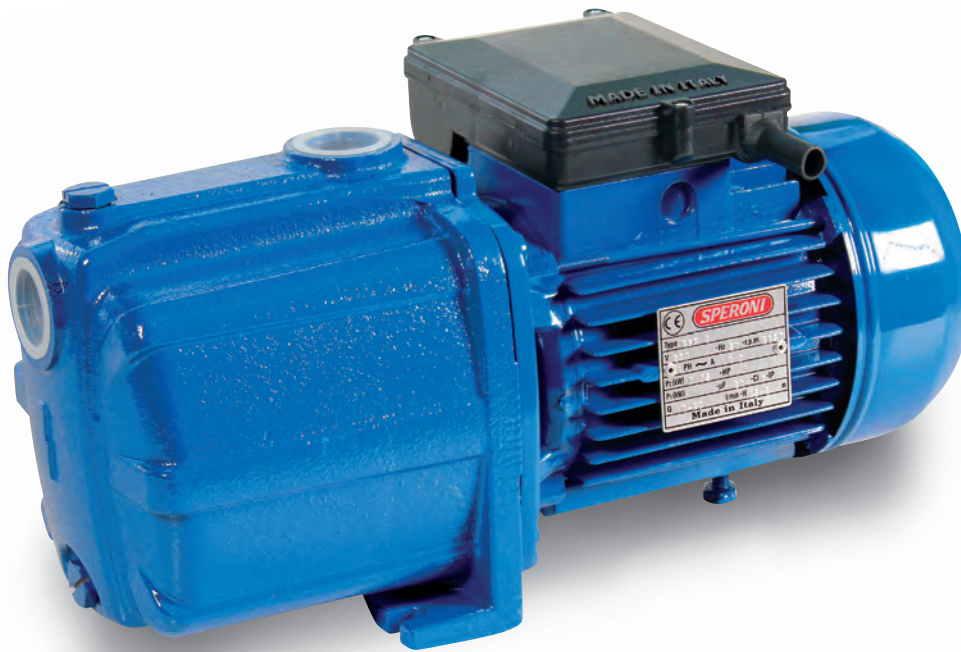


### APPLICAZIONI

Elettropompe centrifughe multigiranti ad asse orizzontale sviluppano una notevole pressione e nel contempo un'elevata portata d'acqua con un basso consumo di energia. Per la grande silenziosità e le ottime caratteristiche idrauliche vengono impiegate in impianti domestici, piccola irrigazione. Particolarmente adatte per impianti automatici comandati da regolatori di flusso.

### APPLICATION

Centrifugal horizontal multi-impeller water pumps able to develop high pressure and a high water lift with a comparatively low power consumption. Thanks to their silent running and very good features, they are suitable in domestic fittings, for small sprinkler irrigations. Particularly suitable for automatic systems controlled by pressure regulator.



### LIMITI D'IMPIEGO

- Temperatura liquido fino a 35°C (per un uso domestico secondo EN 60335-2-41)
- Temperatura max. liquido: 35°C (per altri impieghi)
- Temperatura ambiente fino a 40°C
- Altezza d'aspirazione manometrica fino a 8 mt.
- Servizio continuo

### MOTORE

- Monofase 230V-50Hz
- Motore elettrico ad induzione a 2 poli ( $n = 2850 \text{ min}^{-1}$ )
- Isolamento Classe F
- Protezione IP 44

### MATERIALI

- |                     |                      |
|---------------------|----------------------|
| - Corpo pompa       | Ghisa                |
| - Supporto motore   | Ghisa                |
| - Girante           | Noryl                |
| - Albero motore     | Acciaio Inox         |
| - Tenute meccaniche | Ceramica/Grafite/NBR |

### OPERATING CONDITIONS

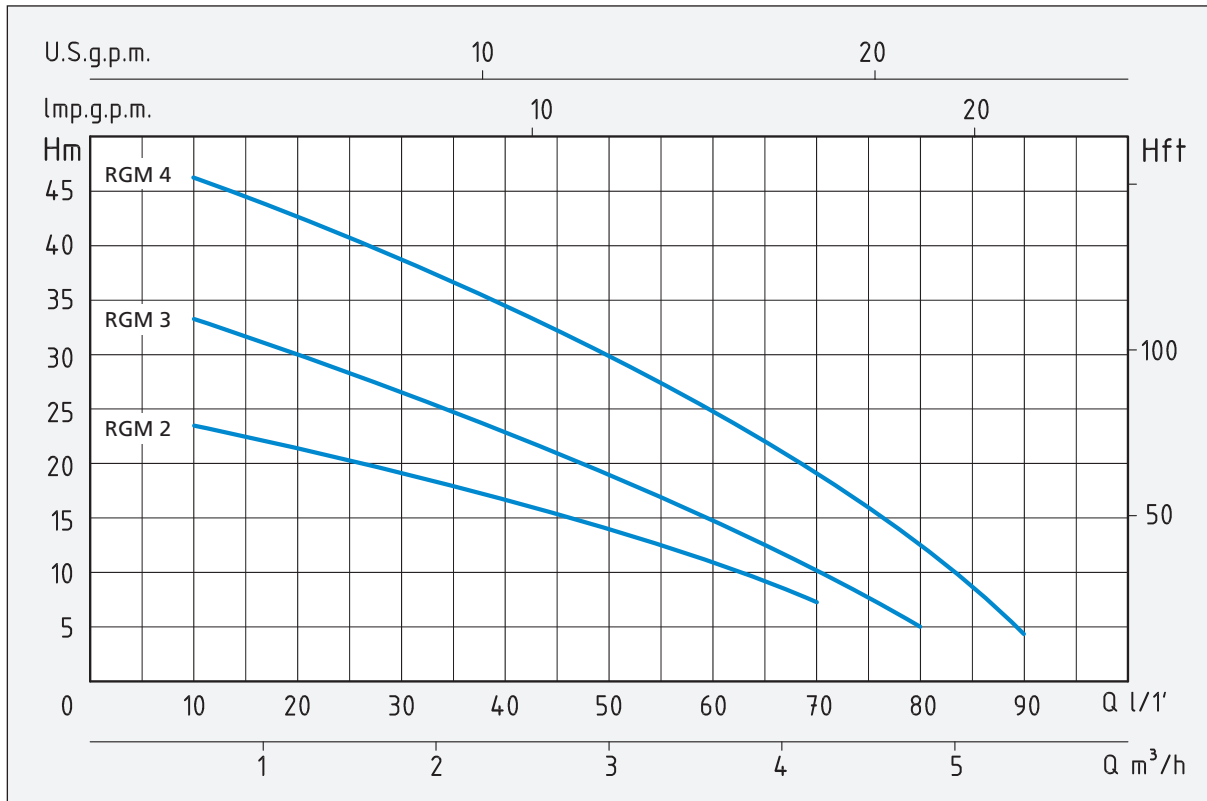
- Liquid temperature up to 35°C (for home use according to EN 60335-2-41)
- Temperature max. liquid: 35°C (for other uses)
- Ambient temperature up to 40°C
- Total suction lift up to 8 mt.
- Continuous duty

### MOTOR

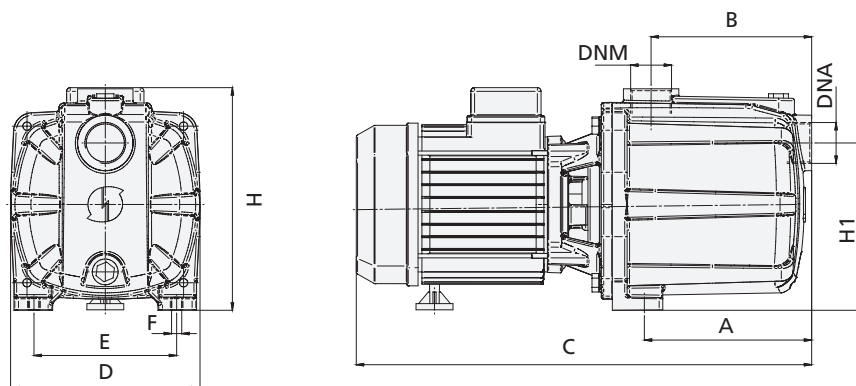
- Single-phase 230V-50Hz
- Two-Pole induction motor ( $n = 2850 \text{ min}^{-1}$ )
- Insulation Class F
- Protection IP 44

### MATERIALS

- |                    |                      |
|--------------------|----------------------|
| - Pump body        | Cast Iron            |
| - Motor support    | Cast Iron            |
| - Impeller         | Noryl                |
| - Shaft with rotor | Stainless Steel      |
| - Mechanical seal  | Ceramic/Graphite/NBR |



TIPO TYPE	POTENZA NOMINALE NOMINAL POWER		POTENZA ASSORBITA INPUT POWER	AMPERE	Q = PORTATA - CAPACITY										
	P2		P1		Monofase Single-phase	m³/h	0,6	1,2	1,8	2,4	3	3,6	4,2	4,8	5,4
Monofase Single-phase	HP	kW	kW	Monofase Single-phase		lt/1'	10	20	30	40	50	60	70	80	90
	RGM 2	0,5	0,37		0,55	2,5	Prevalenza manometrica totale in m.C.A. - Total head in meters w.c.								
RGM 3	0,75	0,55	0,8	3,5	H (m)	23	21,5	19,5	17	14	11	7,5			
RGM 4	1	0,75	0,9	4,3		33	30	26,5	23	19	14,5	10	5		
						46	43	39,5	35	30	24	17	10	4	



TIPO TYPE	DIMENSIONI mm - DIMENSIONS mm									DIMENSIONI DIMENSIONS mm			PESO WEIGHT Kg		
	A	B	C	D	E	F	H	H1	GIRANTI IMPELLERS	DNA	DNM	P		L	H
Monofase Single-phase															
RGM 2	65	80	300	154	120	9	178	135	2	1"	1"	175	360	196	9,4
RGM 3	96	103	325	154	120	9	178	135	3	1"	1"	175	360	196	10,2
RGM 4	119	128	376	154	120	9	193	135	4	1"	1"	191	442	208	13,7