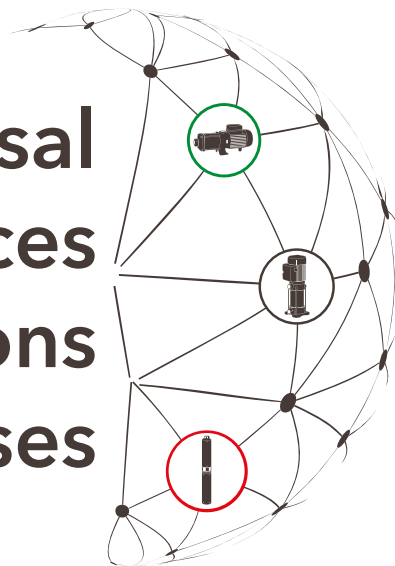




CATALOGO GENERALE 05
GENERAL CATALOGUE 05



Universal
Devices
Options
Uses



▶ INVERTER VARIABLE SPEED DRIVERS

04	NETTUNO NETTUNO UNIVERSAL	inverter per controllo di elettropompe <i>inverter for electric pumps control</i>
06	SIRIO UNIVERSAL SIRIO UNIVERSAL XP	inverter per controllo di elettropompe <i>inverter for electric pumps control</i>

▶ PRESSOFUSSOSTATI PRESSURE AND FLOW CONTROLLERS

08	BRIO TOP	dispositivo elettronico digitale di controllo di elettropompe <i>electronic digital device for electric pumps</i>
10	BRIO TANK	dispositivo elettronico di controllo di elettropompe <i>electronic device for electric pumps control</i>
12	BRIO	dispositivo elettronico di controllo di elettropompe <i>electronic device for electric pumps control</i>
14	ARGO	flussostato elettronico <i>electronic flow switch</i>
16	SPIN	flussostato elettronico <i>electronic flow switch</i>
17	CONNESSIONI IDRAULICHE	connessioni idrauliche in plastica <i>plastic plumbing connections</i>

▶ PRESSOSTATI PRESSURE SWITCHES

18	PM PT	pressostato per installazioni idriche <i>pressure switch for water system applications</i>
20	PM53W	pressostato per autoclave con manometro e raccordo a 3 vie integrato <i>pressure switch for booster sets with integrated pressure gauge and 3 way fitting</i>
21	LP3	pressostato inverso <i>low pressure switch</i>
22	ATTACCHI CONNECTIONS	attacchi disponibili <i>available connections</i>
24	PMR5 LPR5	pressostato di massima e minima di sicurezza per impianti di riscaldamento <i>minimum and maximum pressure switch for heating systems</i>
26	PS	pressostato con contatto SPDT <i>pressure switch with SPDT contact</i>
28	PMA12 PTA12	pressostato per compressore d'aria <i>pressure switch for air compressor</i>

▶ ACCESSORI ACCESSORIES

30	ACCESSORI ACCESSORIES
----	--------------------------



pressurizzazione
pressurization systems



industriale
industrial



irrigazione
irrigation



aria compressa
compressed air



riscaldamento
heating

PM53W

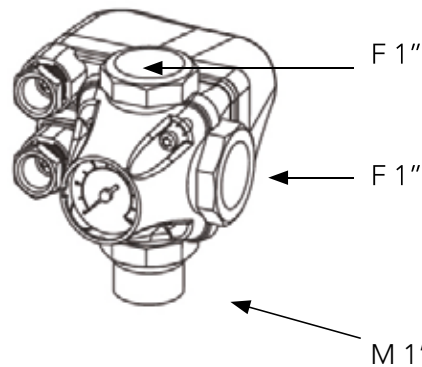


- ✓ RIVOLUZIONARIO / INNOVATIVE
- ✓ PRATICO / HANDY
- ✓ SOLIDO E COMPATTO / ROBUST AND COMPACT

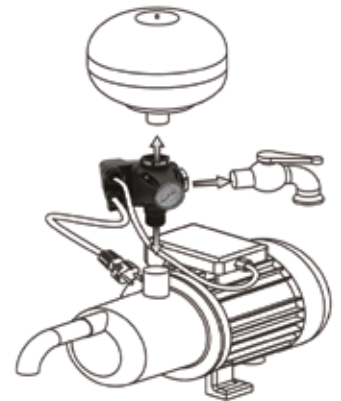
C'è più di quel che vedi
More than you can see



PRESSOSTATI PER AUTOCLAVE CON MANOMETRO E RACCORDO INTEGRATI PRESSURE SWITCHES FOR BOOSTER SETS WITH INTEGRATED PRESSURE GAUGE AND 3 WAY FITTING



Installazione / installation



Caratteristiche

- Pressostati per impiego in sistemi autoclave con manometro e raccordo a 3 vie integrati.
- Semplice e veloce connessione alla pompa e al vaso di espansione.
- Connessione in plastica con anello di rinforzo in acciaio che sostituisce il tradizionale raccordo in ottone.

Features

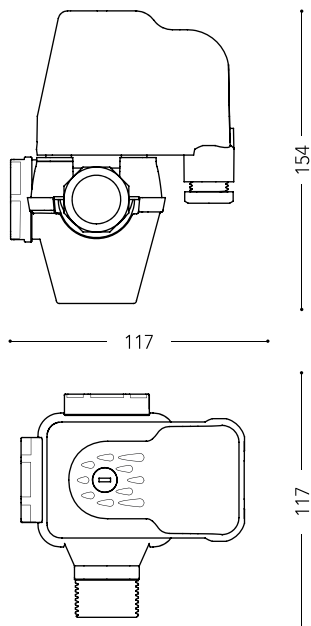
- Pressure switches for booster sets with integrated pressure gauge and 3 way fitting.
- Easy and fast connection to the pump and to the pressure tank.
- Robust plastic fitting with reinforced steel ring replacing common brass fitting.

Optionals - esecuzioni speciali

- Tarature personalizzate.
- Coperchio con interruttore on/off.
- Contatti elettrici rinforzati per correnti fino a 20A.
- Versione dotata di cavi elettrici di collegamento per linea e motore.

Optionals - special arrangements

- Customized settings.
- Cover with on/off button.
- Reinforced electric contacts up to 20A current.
- Version with electric cables for line and motor connection.



TECHNICAL DATA

Campo di regolazione Pressure range	1 ÷ 4,8 bar
Taratura di fabbrica Factory setting	1,4-2,8 bar
Differenziale minimo Min differential	0,6 bar
Differenziale massimo Max differential	2,3 bar
Carico Load	250V~16(10)A
Connessioni Connections	1" M x 1" F x 1" F
Manometro Pressure gauge	Ø 40 mm 0-6 bar / 0-86 PSI
Grado di protezione Protection degree	IP 44
Temperatura del fluido Fluid temperature	5°C+55°C
Temperatura ambiente Ambient temperature	5°C+55°C



250V~16(10)A



5 bar max

