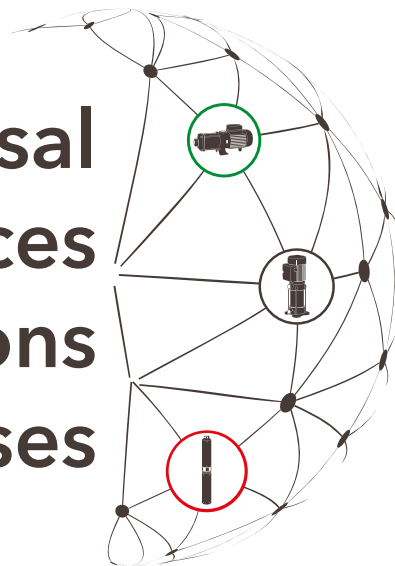




CATALOGO GENERALE 05
GENERAL CATALOGUE 05



Universal
Devices
Options
Uses



▶ INVERTER VARIABLE SPEED DRIVERS

04	NETTUNO NETTUNO UNIVERSAL	inverter per controllo di elettropompe <i>inverter for electric pumps control</i>
06	SIRIO UNIVERSAL SIRIO UNIVERSAL XP	inverter per controllo di elettropompe <i>inverter for electric pumps control</i>

▶ PRESSOFUSSOSTATI PRESSURE AND FLOW CONTROLLERS

08	BRIO TOP	dispositivo elettronico digitale di controllo di elettropompe <i>electronic digital device for electric pumps</i>
10	BRIO TANK	dispositivo elettronico di controllo di elettropompe <i>electronic device for electric pumps control</i>
12	BRIO	dispositivo elettronico di controllo di elettropompe <i>electronic device for electric pumps control</i>
14	ARGO	flussostato elettronico <i>electronic flow switch</i>
16	SPIN	flussostato elettronico <i>electronic flow switch</i>
17	CONNESSIONI IDRAULICHE	connessioni idrauliche in plastica <i>plastic plumbing connections</i>

▶ PRESSOSTATI PRESSURE SWITCHES

18	PM PT	pressostato per installazioni idriche <i>pressure switch for water system applications</i>
20	PM53W	pressostato per autoclave con manometro e raccordo a 3 vie integrato <i>pressure switch for booster sets with integrated pressure gauge and 3 way fitting</i>
21	LP3	pressostato inverso <i>low pressure switch</i>
22	ATTACCHI CONNECTIONS	attacchi disponibili <i>available connections</i>
24	PMR5 LPR5	pressostato di massima e minima di sicurezza per impianti di riscaldamento <i>minimum and maximum pressure switch for heating systems</i>
26	PS	pressostato con contatto SPDT <i>pressure switch with SPDT contact</i>
28	PMA12 PTA12	pressostato per compressore d'aria <i>pressure switch for air compressor</i>

▶ ACCESSORI ACCESSORIES

30	ACCESSORI ACCESSORIES
----	--------------------------



pressurizzazione
pressurization systems



industriale
industrial



irrigazione
irrigation



aria compressa
compressed air



riscaldamento
heating

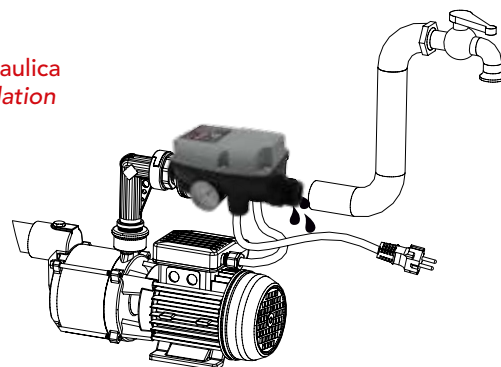
C'è più
di quel che vedi
More than you
can see



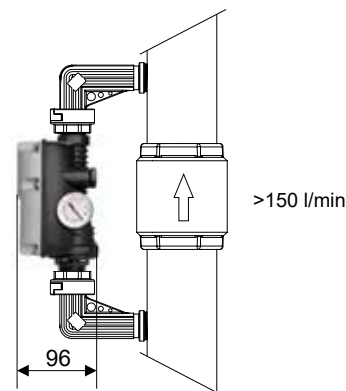
DISPOSITIVO ELETTRONICO DI CONTROLLO PER ELETTROPOMPE ELECTRONIC DEVICE FOR ELECTRIC PUMPS CONTROL



Installazione idraulica
Hydraulic installation



Installazione con by-pass
per alte portate
Installation with bypass
for high flow rates



Caratteristiche

- Controlla automaticamente l'avvio dell'elettropompa in seguito alla diminuzione di pressione (apertura rubinetti) e il suo arresto quando si interrompe il flusso del liquido alla massima pressione (chiusura rubinetti).
- Sostituisce totalmente il sistema tradizionale composto da pressostato e vaso di espansione.
- Reset automatico fino a 10 tentativi.
- Protezione antibloccaggio 24h.
- Nuova valvola ispezionabile flusso minimo $\approx 2,5$ lt/min.
- Protezione contro la marcia a secco.
- Pressione di intervento regolabile.
- Installazione in qualsiasi posizione - verticale o orizzontale.
- Scheda elettronica di facile sostituzione.
- Manutenzione nulla.
- Installazione in modalità by-pass.
- Perdite di carico: 1 bar a 150 lt/min

Optionals - esecuzioni speciali

- Versione dotata di cavi elettrici di collegamento per linea e motore.
- Connessioni idrauliche con raccordo in ingresso girevole 1" F a bocchettone.
- Raccordi speciali in plastica per una rapida installazione.

Features

- It automatizes the start of the electric pump after a pressure decrease (taps opening) and its stop when the fluid flow interrupts at the maximum pressure level of the electric pump (taps closing).
- It completely replaces the traditional water system with pressure switch and pressure tank.
- Automatic reset up to 10 attempts.
- 24h hour anti-block protection.
- New inspectionable check valve minimum flow $\approx 2,5$ lt/min.
- Protection against dry running.
- Adjustable starting pressure.
- Installation in any position - both vertical and horizontal.
- Easily replaceable electronic printed circuit board.
- No need of maintenance.
- Installation in a by-pass mode.
- Pressure drops: 1 bar at 150 lt/min

Optionals - special arrangements

- Version with electrical cables for motor and line connection.
- Hydraulic connections with revolving nut 1" F for pipe union.
- Special plastic fittings for a quick installation.



- ✓ PRESSURIZZAZIONE / BOOSTER SETS
- ✓ COMPATTO ED AFFIDABILE / COMPACT AND RELIABLE
- ✓ DESIGN MODERNO / MODERN DESIGN

Nuova guarnizione
New seal



Nuovo pressacavo monoblocco
New monobloc cable gland



Nuova valvola ispezionabile
flusso minimo 2,5lt/min
New inspectionable check valve
minimum flow 2,5lt/min



Morsetti inclusi
Clamps included



Auto reset fino a 10 tentativi
Auto reset up to 10 attempts

Protezione antibloccaggio 24 h
24 hour anti-lock protection

Entrambe le funzioni disattivabili
Both functions can be disabled



Elettronica rinnovata
New electronics



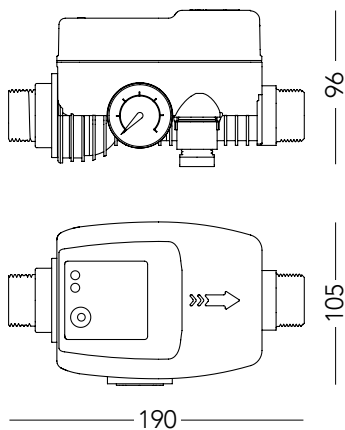
Valvola ispezionabile
Inspectionable check valve



RC1M/G



CURVA



TECHNICAL DATA

Alimentazione Power supply	115-230Vac ±15% 50/60Hz
Corrente max Max rated current	12A (2HP) 1500 W
Campo pressione di intervento Starting pressure range	1+3,5 bar (1,5 bar factory setting)
Pressione max ammissibile Max allowable pressure	10 bar
Grado di protezione Protection degree	IP 65
Temperatura liquido Fluid temperature	5°C+55°C
Temperatura ambiente Ambient temperature	5°C+45°C
Connessione idraulica Hydraulic connection	1" M