

Elettropompe centrifughe sommerse per pozzi da 6"**Centrifuge submersible pumps for well of 6"****CONSTRUZIONE**

Sono elettropompe centrifughe sommerse per pozzi da 6", con giranti radiali e semiassiali, collegate al motore, tramite supporto d'aspirazione e giunto meccanico secondo norme NEMA. Il corpo pompa è serrato mediante tubo di acciaio inox.

- Valvola di non ritorno inserita nel corpo di mandata
- Corpo di mandata e supporto di aspirazione in ghisa grigia
- Boccola guida albero in acciaio inox
- Anelli di usura studiati per la lubrificazione e resistenza alle infiltrazioni di sabbia in acciaio inox
- Albero ampiamente dimensionato in acciaio inox
- Protezione cavo di alimentazione e griglia di aspirazione in acciaio inox
- Anello paracolpi per la protezione delle parti idrauliche in fase di avviamento, in acciaio inox
- A richiesta si possono avere pompe con attacco per motori da 4"

IMPIEGHI

Adatta per impianti idrici di approvvigionamento e pressurizzazione, da pozzi profondi in impieghi di:

- Sistema di rifornimento idrici per usi civili ed industriali
- Irrigazione a pioggia ed a scorrimento
- Impianti automatici antincendio UNI 9490 e 10779
- Impianti di sopraelevazione
- Applicazione industriale varia

LIQUIDI POMPATI

Chiari non aggressivi, non esplosivi e privi di sostanze solide e fibrose.

DATI DI FUNZIONAMENTO**Pompa**

- Portate fino 54 m³/h
- Prevalenze fino a 708 m
- Diametro massimo di ingombro 144 mm
- Massima profondità di immersione 350 m
- Massima quantità di sabbia 50 g/m³
- Temperatura liquido pompato max +30°C
- Installazione verticale orizzontale e obliquo
- Attacco filettato G 2 1/2 - G 3
- Senso di rotazione antiorario visto dalla mandata

Motore

- Di tipo asincrono a due poli raffreddato ad acqua
- Flangia attacco NEMA da 6"
- Tensione Trifase 380 V / 415 V
- Massima deviazione rispetto alla tensione nominale +6% - 10%
- Avviamenti orari max 30 avv. diretti e 35 avv. Indiretti equamente distribuiti
- Frequenza 50 Hz
- Potenza fino a 45 kW
- Cavo in dotazione lunghezza 4 m
- Grado di protezione motore IP 68
- Isolamento classe F
- Protezione motori con relè termico secondo le norme VDE, classe di scatto (trip) 10 o 10A/ tempo di scatto <10s.a 5 x A
- Per altre caratteristiche dei motori vedere la sezione relativa in questo stesso catalogo

CONSTRUCTION

These are centrifuge submersible pumps for well of 6", with radial or semi-axial impeller, connected to the motor by intake support and mechanical coupling in accordance with norms NEMA. Pump body is tightened by tube in stainless steel.

- Check valve put in the delivery body
- Delivery body and intake support in gray iron
- Ferrule bearing that guides the shaft in stainless steel
- Wear-rings studied for lubrication and resistance to the infiltration of sand in stainless steel
- Shaft amply measured in stainless steel
- Protection of line cord strong and suction screen in stain-less steel
- Buffer rings for protection of the hydraulic parts, in starting stage, in stainless steel
- On request is possible to have pumps with connection to motors of 4"

USES

Suitable for waterworks of procurement and pressurization, by deep well, in uses of:

- System of hydric supplying for civil and industrial uses
- Irrigation at rain and at slip
- Automatic fire fighting plants UNI 9490 and 10779
- Superelevation plants
- Various industrial appliances

PUMPED LIQUIDS

Clear, not aggressive and not explosive, without solid or fibrous substances

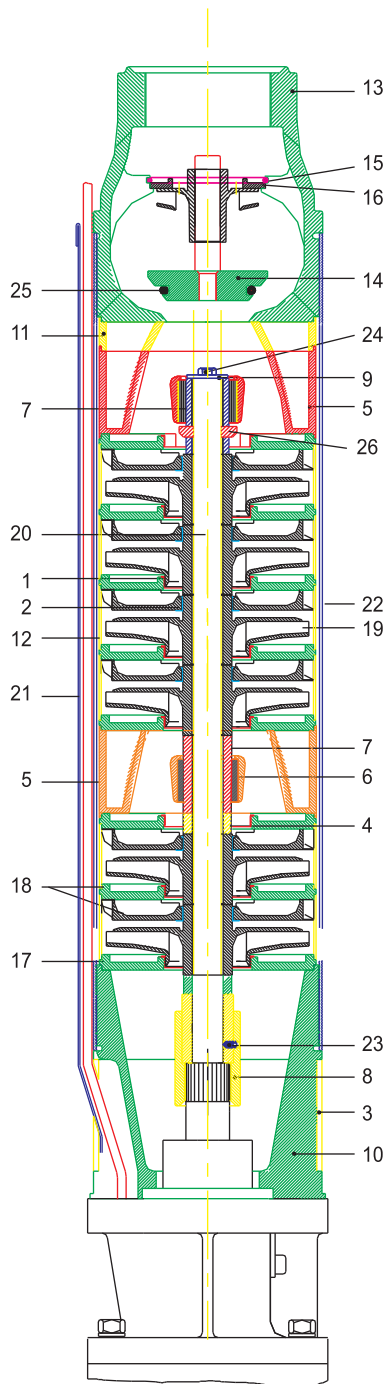
PERFORMANCE DATA**Pump**

- Deliveries up to 54m³/h
- Heads up to 708 m
- Maximum bore crammed 144 mm
- Maximum depth of immersion 350 m
- Maximum quantity of sand 50 g/m³
- Maximum temperature of pumped liquid +30°C
- Vertical, horizontal and oblique installation
- Threaded connection G 2 1/2 - G 3
- Anticlockwise rotation seen from the discharge

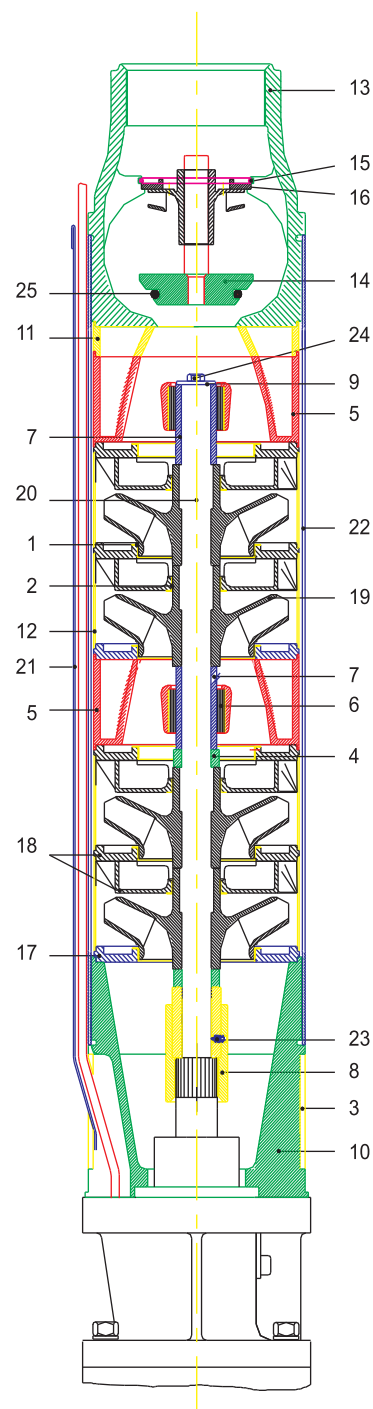
Motor

- Asynchronous type with two poles, cooled with water
- Connection flange NEMA of 6"
- Three - phase tension 380 V / 415 V
- Maximum deviation respect to the nominal tension +6% -10%
- Maximum hour direct starting 30, indirect starting 35, justly distributed
- Frequency 50 HZ
- Power up to 45 kW
- Cable in equipment length of 4m
- Protection's level of motor IP 68
- Class of segregation F
- Protection motors with thermal relay in accordance to norms VDE, class of trip 10 or 10A / time of trip <10s. to 5 x A
- For other characteristic of motors, take a look to the relative section in this same catalogue

N. Rif. N. Ref.	Descrizione Description	Materiale Material
1	Anello di rasamento bocchetta Routh shave ring	X5 Cr Ni 1810
2	Anello di rasamento mozzo Hub shaving	
3	Filtro di aspirazione Suction screen	
4	Boccola distanziale Distance ferrule	Policarbonato polycarbonate
5	Supporto Braket	
6	Cuscinetto bearing	Gomma nitrilica Nitrile rubber
7	Boccola ferrule	X20 Cr 13
8	Giunto Coupling	
9	Rondella Washer	X5 Cr Ni Mo 1712
10	Supporto aspirazione Aspiration break	GG 20 Cast iron
11	Convogliatore Conveyor	Policarbonato polycarbonate
12	Anello distanziale Spacer ring	X5 Cr Ni 1810
13	Corpo di mandata Delivery body	GG 20 Cast iron
14	Valvola Valve	
15	Anello seeger Seeger ring	X10 Cr Ni 1809
16	Rondella valvola Valve washer	Policarbonato Polycarbonate
17	Disco diffusore Diffuser disc	Policarbonato Polycarbonate
18	Diffusore diffuser	
19	Girante Impeller	
20	Albero Shaft	X10 Cr S 17
21	Ripara cavo Cable protection	X5 Cr Ni 1810
22	Camicia External housing	
23	Grano Dowel	
24	Bullone Bolt	
25	Anello OR O-ring	Gomma acrilonitrica Acrylonitic rubber
26	Rondella reggispinta Trust bearing washer	X10 Cr S17



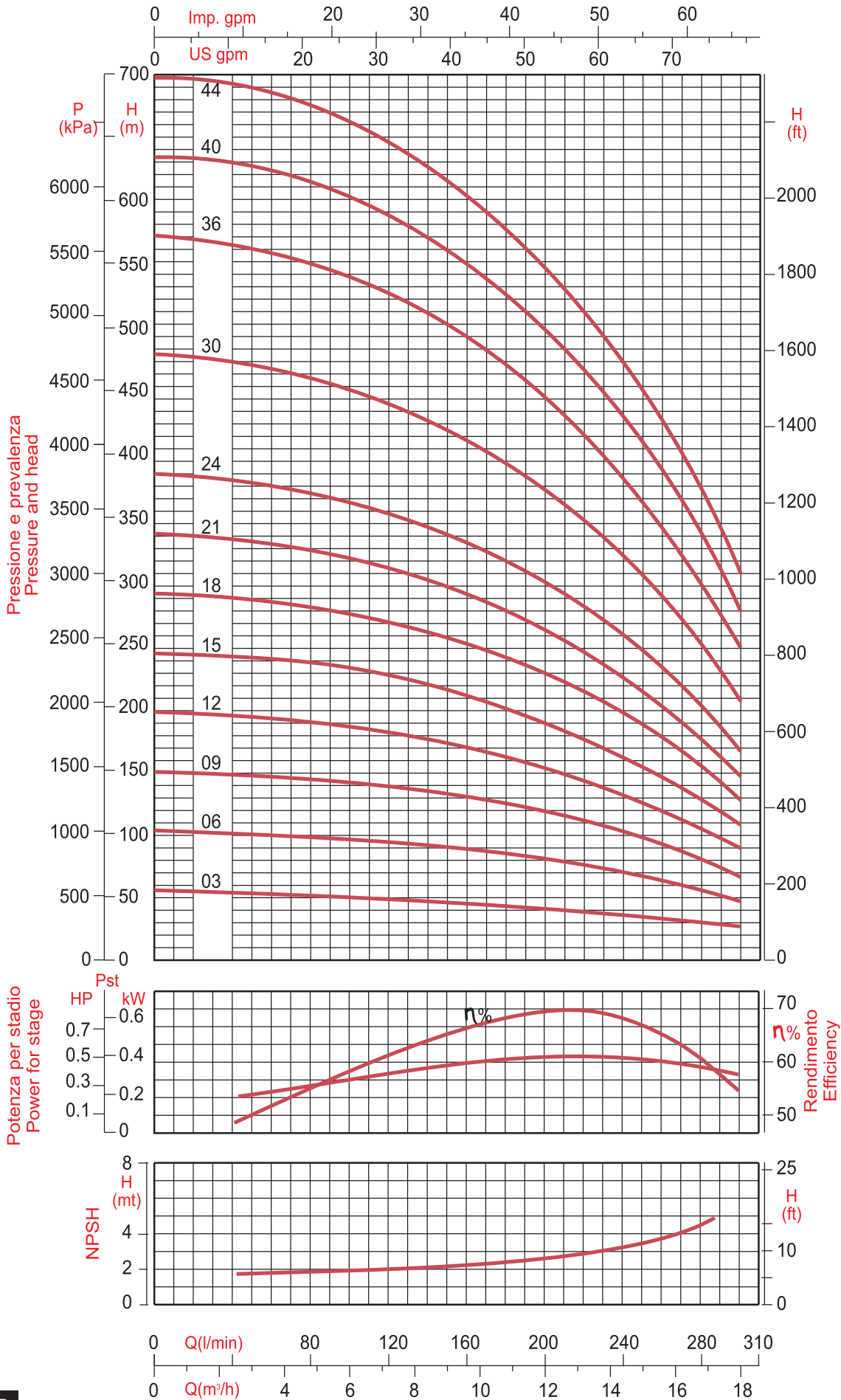
□R601-R605□



□R609-R612□

Curve caratteristiche 2 poli/50Hz

Performance curves 2 poles/50Hz



R 605



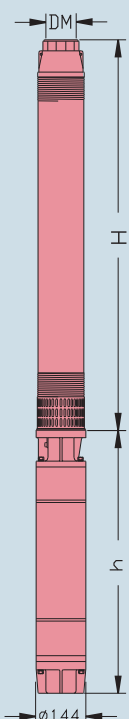
2 poli/50Hz

2 poles/50Hz

TIPO - TYPE	DATI FUNZIONAMENTO MOTORE MOTOR OPERATING DATA				DATI IDRAULICI - HYDRAULIC DATA													
	POTENZA POWER		CORRENTE CURRENT		PORTATA CAPACITY													
TRIFASE THREE - PHASE 400 V 50 Hz	HP	kW	A 3x220 V	A 3x400 V	Q(l/min) 0 40 80 100 120 140 160 180 200 220 240 270 300													
					Q(m³/h) 0 2.4 4.8 6 7.2 8.4 9.6 10.8 12 13.2 14.4 16.2 18													
					H=prevalenza totale in m.c.a.							H=total head w.c.m.						
R605-03 30*	3	2.2	11	5.8	56	54	53	52	51	50	48	46	43	39	37	32	26	
R605-06 55	5.5	4	17	9.8	103	101	99	97	95	92	88	84	79	74	69	59	47	
R605-09 75	7.5	5.5	23	13	151	149	146	144	139	135	129	123	115	108	100	85	67	
R605-12 100	10	7.5	30	17	199	197	192	189	184	178	171	163	154	143	133	112	90	
R605-15 125	12.5	9.2	36	21	246	243	239	234	228	221	212	202	189	176	162	137	109	
R605-18 150	15	11	43	24	294	291	287	281	273	264	253	241	226	210	194	164	128	
R605-21 175	17.5	12.8	53	29	342	337	330	325	318	307	294	280	262	245	226	190	147	
R605-24 200	20	15	60	34	390	386	379	372	362	350	335	318	299	279	257	217	168	
R605-30 250	25	18.5	69	39	486	481	472	463	451	436	418	397	371	347	320	271	209	
R605-36 300	30	22	79	46	581	575	565	555	539	521	500	474	446	415	382	325	252	
R605-40 350	35	26	93	56	644	642	628	616	600	582	560	532	500	465	427	363	280	
R605-44 400	40	30	108	63	708	706	692	679	663	641	615	584	548	509	469	400	310	

Dimensioni e pesi

Dimensions and weights



TIPO - TYPE	N. STADI STAGES	POMPA PUMP		MOTORE MOTOR		DM
		H	kg	h	kg	
R605-03 30*	03	465	14	485	13.8	G 2 1/2
R605-06 55	06	586	15.8	581.2	37.5	
R605-09 75	09	711	17	614.4	41.1	
R605-12 100	12	834	18.5	646.2	45.2	
R605-15 125	15	957	20	687.7	47.5	
R605-18 150	18	1134	22.5	711.2	50.9	
R605-21 175	21	1260	24	776.2	56.7	
R605-24 200	24	1383	26	776.2	56.7	
R605-30 250	30	1685	34.5	841.5	63.3	
R605-36 300	36	1931	36	906.5	69.3	
R605-40 350	40	2095	38	1036.6	83.9	
R605-44 400	44	2259	43	1036.6	83.9	

* motore 4" motor 4"